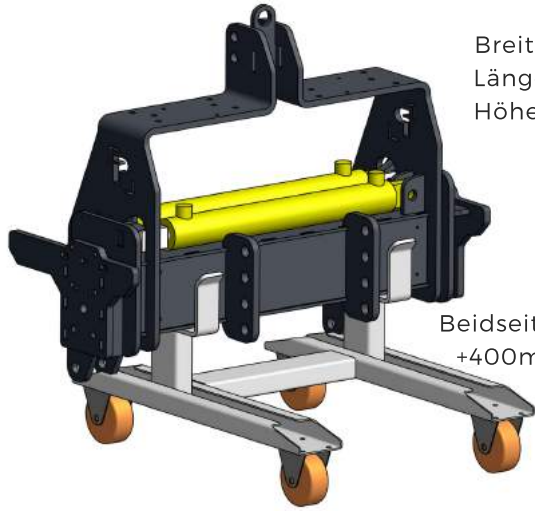


# Grundgerät



Breite - 850mm  
Länge - 400mm  
Höhe - 600mm

Beidseitiger Ausschub:  
+400mm (pro Seite)

# Optionals



EXTERNES STEUERGERÄT  
MIT BEDIENPULT



AUTONOMES  
HYDRAULIKSYSTEM



PARALLELOGRAMM (LINKS/RECHTS) MIT  
SCHNELLMONTAGEPLATTE  
UND OPTIONAL HYDRAULIKZYLINDER



PANNENFREIE  
TYRE-FILL REIFEN



Staben 80 | 39025 Naturns  
BZ | Italien

+39 0473 664 115  
info@plack-maschinenbau.it  
www.plack-maschinenbau.it

HÄNDLER:



# GTP MINI

UNIVERSELLER  
GERÄTETRÄGER



GTP Mini mit doppeltem Parallelogramm und doppelter hydraulischer Rollhacke

## DER KLEINE GANZ GROß

### KOMPAKT

Das äußerst kompakte und robuste Design des Geräteträgers GTP Mini, kombiniert mit der modularen Bauweise, machen ihn zum perfekten Allrounder im Weinbau.

Die kompakteste, auf dem Markt erhältliche, Fadenmäh-Kombi.

### UNIVERSELL

Der GTP Mini kann sowohl an der Front- als auch am Heck und vom Standardtraktor bis zur Mini-Raupe allseits angebaut werden. Sein Einsatzgebiet liegt bei einer Reihenbreite von 1,0 - 2,6 m.

### EFFIZIENT

Die universelle Geräteaufnahme, kombiniert mit der Plack Geräteaufnahme, ermöglichen einen schnellen und flexiblen Wechsel zwischen jeglichen Anbaugeräten.

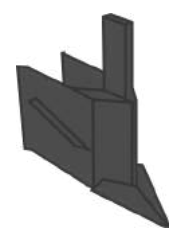
## Anbaugeräte



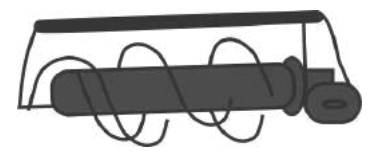
HY.-ROLLHACKE



REIHENKEHRER



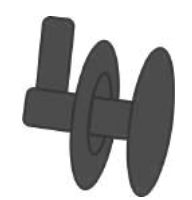
SETZPLUG



MÄHKOPF



FINGERHACKE



SCHEIBENPFLUG